

OASIS



NÀOS

new

collection

upgrade





EN-

OASIS is an Italian entrepreneurial family story that starts in 1908 from a small workshop. Today we are an industrial company with a global exposure but deep roots in the Italian high-end furniture tradition.

IT-

OASIS è una storia familiare imprenditoriale italiana che inizia nel 1908 da un laboratorio di falegnameria. Oggi siamo un'azienda industriale con un'esposizione globale, ma con radici profonde nella tradizione italiana dell'arredamento di alta gamma.

compositions

Room 01



page. 010

Room 02



page. 014

Room 03



page. 018

Room 04



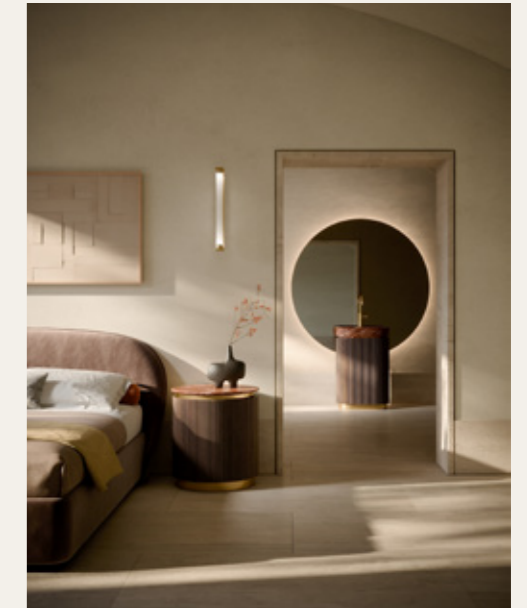
page. 024

Room 05



page. 028

Room 06



page. 032

EN- In un'elegante cornice neoclassica, il primo mood materico si sviluppa con raffinatezza. Il travertino e l'argilla compongono pavimenti e dettagli architettonici, mentre laccature delicate e il legno di noce donano un tocco avvolgente ai prodotti. Un'atmosfera che unisce la solennità neoclassica con la leggiadria dei dettagli, creando un'armonia visiva che incanta gli occhi e avvolge gli ambienti in un lusso senza tempo.

IT- In un'elegante cornice neoclassica, il primo mood materico si sviluppa con raffinatezza. Il travertino e l'argilla compongono pavimenti e dettagli architettonici, mentre laccature delicate e il legno di noce donano un tocco avvolgente ai prodotti. Un'atmosfera che unisce la solennità neoclassica con la leggiadria dei dettagli, creando un'armonia visiva che incanta gli occhi e avvolge gli ambienti in un lusso senza tempo.

EN- In un'elegante cornice neoclassica, il primo mood materico si sviluppa con raffinatezza. Il travertino e l'argilla compongono pavimenti e dettagli architettonici, mentre laccature delicate e il legno di noce donano un tocco avvolgente ai prodotti. Un'atmosfera che unisce la solennità neoclassica con la leggiadria dei dettagli, creando un'armonia visiva che incanta gli occhi e avvolge gli ambienti in un lusso senza tempo.

IT- In un'elegante cornice neoclassica, il primo mood materico si sviluppa con raffinatezza. Il travertino e l'argilla compongono pavimenti e dettagli architettonici, mentre laccature delicate e il legno di noce donano un tocco avvolgente ai prodotti. Un'atmosfera che unisce la solennità neoclassica con la leggiadria dei dettagli, creando un'armonia visiva che incanta gli occhi e avvolge gli ambienti in un lusso senza tempo.

Elegance, shaped in *silence*.



EN- In un'elegante cornice neoclassica, il primo mood materico si sviluppa con raffinatezza. Il travertino e l'argilla compongono pavimenti e dettagli architettonici, mentre laccature delicate e il legno di noce donano un tocco avvolgente ai prodotti. Un'atmosfera che unisce la solennità neoclassica con la leggiadria dei dettagli, creando un'armonia visiva che incanta gli occhi e avvolge gli ambienti in un lusso senza tempo.



IT- In un'elegante cornice neoclassica, il primo mood materico si sviluppa con raffinatezza. Il travertino e l'argilla compongono pavimenti e dettagli architettonici, mentre laccature delicate e il legno di noce donano un tocco avvolgente ai prodotti. Un'atmosfera che unisce la solennità neoclassica con la leggiadria dei dettagli, creando un'armonia visiva che incanta gli occhi e avvolge gli ambienti in un lusso senza tempo.

EN- In un'elegante cornice neoclassica, il primo mood materico si sviluppa con raffinatezza. Il travertino e l'argilla compongono pavimenti e dettagli architettonici, mentre laccature delicate e il legno di noce donano un tocco avvolgente ai prodotti. Un'atmosfera che unisce la solennità neoclassica con la leggiadria dei dettagli, creando un'armonia visiva che incanta gli occhi e avvolge gli ambienti in un lusso senza tempo.

IT- In un'elegante cornice neoclassica, il primo mood materico si sviluppa con raffinatezza. Il travertino e l'argilla compongono pavimenti e dettagli architettonici, mentre laccature delicate e il legno di noce donano un tocco avvolgente ai prodotti. Un'atmosfera che unisce la solennità neoclassica con la leggiadria dei dettagli, creando un'armonia visiva che incanta gli occhi e avvolge gli ambienti in un lusso senza tempo.

Room

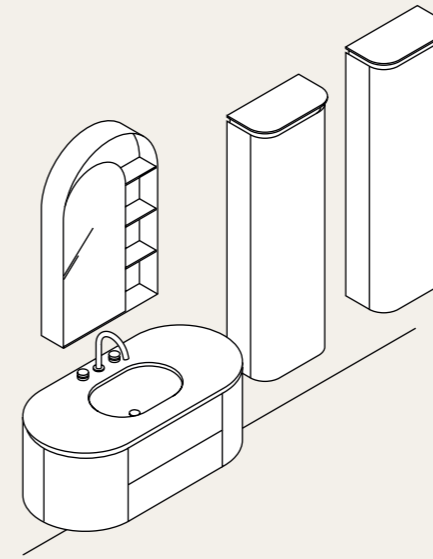
01



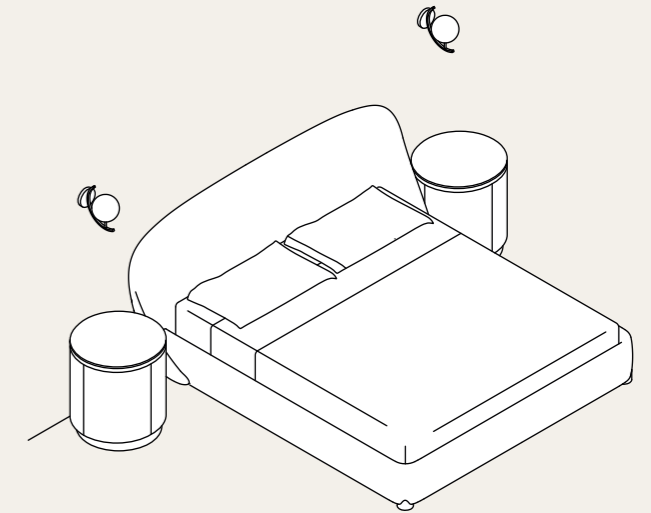


P. 10_12

Bathroom Collection

EW001
Ribbed WalnutMT04 Matt black
Nero opacoL0010
Calacatta oro

Home Collection

T174D Fabric
TessutoEW001
Ribbed WalnutL0010
Calacatta oroMT04 Matt black
Nero opaco

Location 1

COMPOSITION

EN-

BATHROOM collection
Structure:
 W 28 + 60 + 28 cm
 D 56 cm
 H 45 + 2 cm
 Ribbed walnut finish/ Matt Black
Top: Homa Brown Marble with
 integrated washbasin Hydor 1 in white
 ceramic
Antis Taps: Matt Black
Kera Mirror: Ribbed walnut finish/
 Matt Black/ W 56 D 15 H 98 cm
Wall-hung tall units: Ribbed walnut
 finish/ Matt Black/ Homa Brown
 Marble/ W 45 D 25 H 140 cm

NA_01

HOME collection
Auren Bed: Fabric T174D/
 W 220 D 230 H 98
Freestanding round base: Ribbed
 walnut finish/ Matt Black/ Homa
 Brown Marble/ Ø 56 H 61 cm
Kýklo wall lamp: Matt black/
 W 24 D 25

IT-

Collezione BAGNO
Struttura:
 L 28 + 60 + 28 cm
 P 56 cm
 H 45 + 2 cm
 Noce cannettato/ Nero opaco
Top: Marmo Homa Brown con lavabo
 integrato Hydor 1 in ceramica bianca
Rubinetteria Antis: Nero opaco
Specchiera Kera: Noce cannettato/
 Nero opaco/ L 56 P 15 H 98 cm
Colonne sospese: Noce cannettato/
 Nero opaco/ Marmo Homa Brown/
 L 45 P 25 H 140 cm

Collezione HOME
Letto Auren: Tessuto T174D/
 L 220 P 230 H 98 cm
Base a terra rotonda:
 Noce cannettato/ Nero opaco/
 Marmo Homa Brown/ Ø 56 H 61 cm
Lampada a muro Kýklo: Nero opaco/
 L 24 P 25

EN- In un'elegante cornice neoclassica, il primo mood materico si sviluppa con raffinatezza. Il travertino e l'argilla compongono pavimenti e dettagli architettonici, mentre laccature delicate e il legno di noce donano un tocco avvolgente ai prodotti. Un'atmosfera che unisce la solennità neoclassica con la leggiadria dei dettagli, creando un'armonia visiva che incanta gli occhi e avvolge gli ambienti in un lusso senza tempo.

IT- In un'elegante cornice neoclassica, il primo mood materico si sviluppa con raffinatezza. Il travertino e l'argilla compongono pavimenti e dettagli architettonici, mentre laccature delicate e il legno di noce donano un tocco avvolgente ai prodotti. Un'atmosfera che unisce la solennità neoclassica con la leggiadria dei dettagli, creando un'armonia visiva che incanta gli occhi e avvolge gli ambienti in un lusso senza tempo.

Room

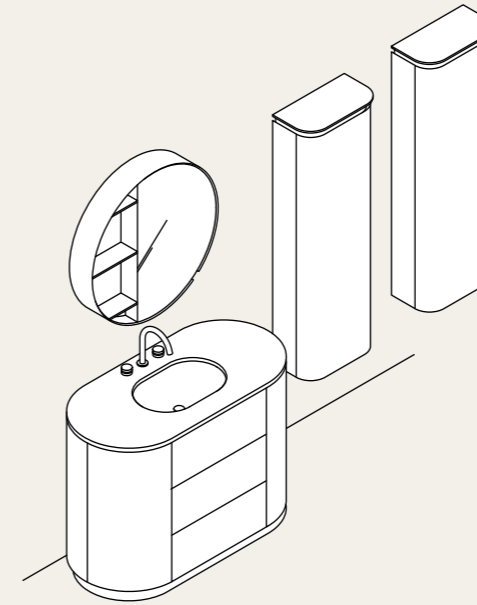
02





P. 14_16

Bathroom Collection



G/M 0064
Verde muschio

MT04 Bronze
Bronzo

L0001
Bianco carrara

Location 1

COMPOSITION

EN-

BATHROOM collection
Structure:
 W 28 + 60 + 28 cm
 D 56 cm
 H 85 + 1,2 cm
 Matt "Verde Muschio" lacquered finish/ Bronze
Top: Travertino Marble with integrated washbasin Hydor 1 in white ceramic
Antis Taps: Bronze
Doro Mirror: Matt "Verde Muschio" lacquered finish/ Ø 80 P 15 cm

NA_02

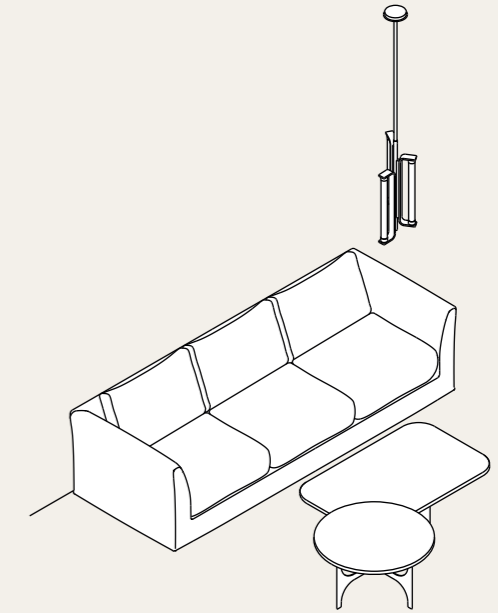
Wall-hung tall units: Matt "Verde Muschio" lacquered finish/ Bronze
 W 45 D 25 H 140 cm

HOME collection
Berenson Sofa: Fabric T157D/
 W 220 D 95 H 70
Complements: Sullivan small table
Stradivari suspended lamp: Bronze/
 W 5 D 15 H 64-180

IT-

Collezione BAGNO
Struttura:
 L 28 + 60 + 28 cm
 P 56 cm
 H 85 + 1,2 cm
 Laccato opaco "Verde Muschio"/ Bronze
Top: Marmo Travertino con lavabo integrato Hydor 1 in ceramica bianca
Rubinetteria Antis: Bronze
Specchiera Doro: Laccato opaco "Verde Muschio"/ Ø 80 P 15 cm

Home Collection



T157D Fabric
Tessuto

E0012
Walnut

L0001
Bianco carrara

MT04 Bronze
Bronzo

Colonne sospese: Laccato opaco "Verde Muschio"/ Bronze
 L 45 P 25 H 140 cm

Collezione HOME
Divano Berenson: Tessuto T157D/
 L 220 P 95 H 70 cm
Complementi: Tavolino Sullivan
Lampada sospesa Stradivari: Bronze/
 L 5 P 15 H 64-180

EN- In un'elegante cornice neoclassica, il primo mood materico si sviluppa con raffinatezza. Il travertino e l'argilla compongono pavimenti e dettagli architettonici, mentre laccature delicate e il legno di noce donano un tocco avvolgente ai prodotti. Un'atmosfera che unisce la solennità neoclassica con la leggiadria dei dettagli, creando un'armonia visiva che incanta gli occhi e avvolge gli ambienti in un lusso senza tempo.

IT- In un'elegante cornice neoclassica, il primo mood materico si sviluppa con raffinatezza. Il travertino e l'argilla compongono pavimenti e dettagli architettonici, mentre laccature delicate e il legno di noce donano un tocco avvolgente ai prodotti. Un'atmosfera che unisce la solennità neoclassica con la leggiadria dei dettagli, creando un'armonia visiva che incanta gli occhi e avvolge gli ambienti in un lusso senza tempo.

Room

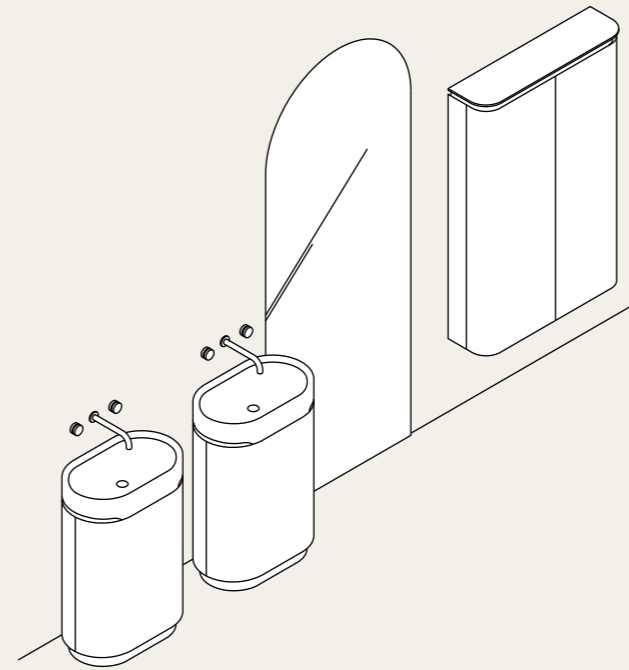
03





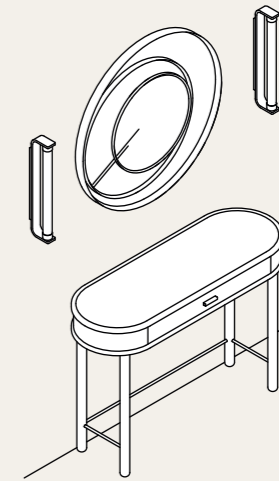
P. 18_20

Bathroom Collection



- VL/VS 081
Rosso Jaipur
- MT04 Matt black
Nero opaco

Home Collection



- E007
Rovere nero
- P056M Leather
Pelle
- MT04 Bronze
Bronzo

Location 1

COMPOSITION

NA_03

EN-

BATHROOM collection
Freestanding Nereo Washbasin:
 W 60 cm
 D 36 cm
 H 90 cm
 Matt "Rosso Jaipur" lacquered finish
Antis Taps: Matt Black
Doro Mirror: Matt "Verde Muschio"
 lacquered finish/ Ø 80 P 15 cm
Wall-hung tall unit: Matt "Rosso
 Jaipur" lacquered finish/
 W 90 D 25 H 140 cm

HOME collection
Marlene Console: Black oak finish/
 Leather P056M /Bronze
 W 120 D 43 H 85
Eclisse Mirror: Bronze/ Bronze mirror
 Ø 90 P 5 cm
Complements: Sullivan small table
Stradivari wall lamp: Bronze/
 W 5 D 12,5 H 55

IT-

Collezione BAGNO
Lavabo Nereo Freestanding:
 L 60 cm
 P 36 cm
 H 90 cm
 Laccato opaco "Rosso Jaipur"
Rubinetteria Antis: Nero opaco
Specchiera Doro: Laccato opaco
 "Verde Muschio"/ Ø 80 P 15 cm
Colonna sospesa: Laccato opaco
 "Rosso Jaipur"/ L 90 P 25 H 140 cm

Collezione HOME
Console Marlene: Rovere nero/ Pelle
 P056M/ Bronze
 L 120 P 43 H 85 cm
Specchiera Eclisse: Bronzo/ Specchio
 bronzato/ Ø 90 P 5 cm
Lampada a muro Stradivari: Bronzo/
 L 5 P 12,5 H 55

Elegance, shaped in *silence.*



EN- In un'elegante cornice neoclassica, il primo mood materico si sviluppa con raffinatezza. Il travertino e l'argilla compongono pavimenti e dettagli architettonici, mentre laccature delicate e il legno di noce donano un tocco avvolgente ai prodotti. Un'atmosfera che unisce la solennità neoclassica con la leggiadria dei dettagli, creando un'armonia visiva che incanta gli occhi e avvolge gli ambienti in un lusso senza tempo.



IT- In un'elegante cornice neoclassica, il primo mood materico si sviluppa con raffinatezza. Il travertino e l'argilla compongono pavimenti e dettagli architettonici, mentre laccature delicate e il legno di noce donano un tocco avvolgente ai prodotti. Un'atmosfera che unisce la solennità neoclassica con la leggiadria dei dettagli, creando un'armonia visiva che incanta gli occhi e avvolge gli ambienti in un lusso senza tempo.

EN- In un'elegante cornice neoclassica, il primo mood materico si sviluppa con raffinatezza. Il travertino e l'argilla compongono pavimenti e dettagli architettonici, mentre laccature delicate e il legno di noce donano un tocco avvolgente ai prodotti. Un'atmosfera che unisce la solennità neoclassica con la leggiadria dei dettagli, creando un'armonia visiva che incanta gli occhi e avvolge gli ambienti in un lusso senza tempo.

IT- In un'elegante cornice neoclassica, il primo mood materico si sviluppa con raffinatezza. Il travertino e l'argilla compongono pavimenti e dettagli architettonici, mentre laccature delicate e il legno di noce donano un tocco avvolgente ai prodotti. Un'atmosfera che unisce la solennità neoclassica con la leggiadria dei dettagli, creando un'armonia visiva che incanta gli occhi e avvolge gli ambienti in un lusso senza tempo.



Room

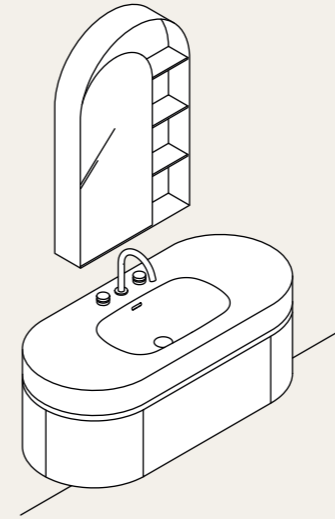
04





P. 24_26

Bathroom Collection



G/M 0055
Avana

MT15 Satin gold
Oro satinato

Location 2

COMPOSITION

EN-

BATHROOM collection
Structure:
W 28 + 70 + 28 cm
D 56 cm
H 45 + 12 cm
Matt "Avana" lacquered finish/
Top: Purefeel "Avana"
Antis Taps: Satin gold
Kera Mirror: Matt "Avana" lacquered
finish/ W 56 D 15 H 98 cm
Complements: Kim pouf

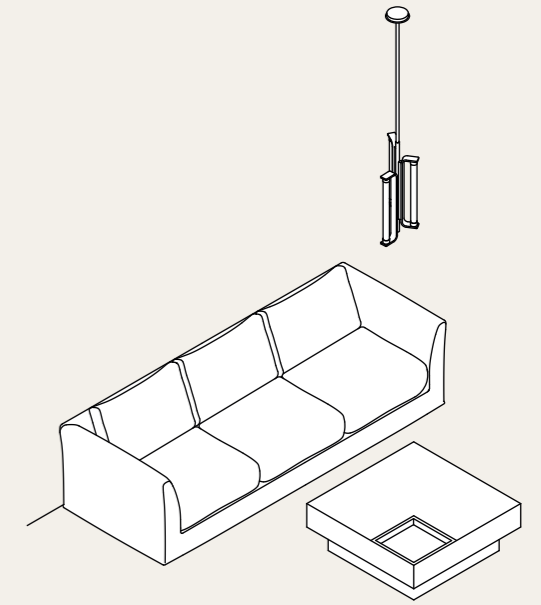
NA_04

HOME collection
Berenson Sofa: Fabric T157D/
W 220 D 95 H 70
Complements: Yves small table
Stradivari suspended lamp: Bronze/
W 5 D 15 H 64-180

IT-

Collezione BAGNO
Struttura:
L 28 + 70 + 28 cm
P 56 cm
H 45 + 12 cm
Laccato opaco "Avana"
Top: in Purefeel "Avana"
Rubinetteria Antis: Oro satinato
Specchiera Kera: Laccato opaco
"Avana" / L 56 P 15 H 98 cm
Complementi: Pouf Kim

Home Collection



T157D Fabric
Tessuto

E006
Sand Oak

MT04 Bronze
Bronzo

EN- In un'elegante cornice neoclassica, il primo mood materico si sviluppa con raffinatezza. Il travertino e l'argilla compongono pavimenti e dettagli architettonici, mentre laccature delicate e il legno di noce donano un tocco avvolgente ai prodotti. Un'atmosfera che unisce la solennità neoclassica con la leggiadria dei dettagli, creando un'armonia visiva che incanta gli occhi e avvolge gli ambienti in un lusso senza tempo.

IT- In un'elegante cornice neoclassica, il primo mood materico si sviluppa con raffinatezza. Il travertino e l'argilla compongono pavimenti e dettagli architettonici, mentre laccature delicate e il legno di noce donano un tocco avvolgente ai prodotti. Un'atmosfera che unisce la solennità neoclassica con la leggiadria dei dettagli, creando un'armonia visiva che incanta gli occhi e avvolge gli ambienti in un lusso senza tempo.

Room

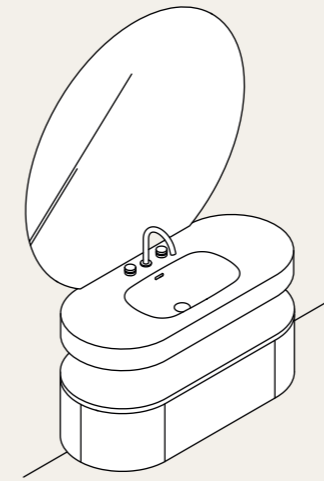
05





P. 28_30

Bathroom Collection



G/M 0055
Avana

MT15 Satin gold
Oro satinato

Location 2

COMPOSITION

EN-

BATHROOM collection
Structure:
W 28 + 70 + 28 cm
D 56 cm
H 45 + 12 cm
Complementary units:
Ribbed walnut finish/ Bronze
Top: Purefeel "Bianco ghiaccio"
Antis Taps: Bronze
Circ Mirror: Ø 140 D 3 cm

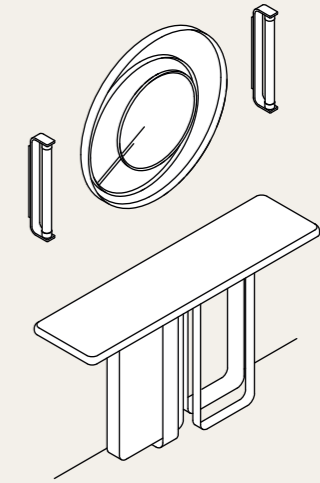
NA_05

HOME collection
Saint Germain Console: Black oak
finish/ Bianco Carrara Marble /Bronze
W 150 D 40 H 82
Eclisse Mirror: Bronze/ Bronze mirror
Ø 90 P 5 cm
Stradivari wall lamp: Bronze/
W 5 D 12,5 H 55

IT-

Collezione BAGNO
Struttura:
L 28 + 70 + 28 cm
P 56 cm
H 45 + 12 cm
Basi Complementari:
Noce cannettato/ Bronzo
Top: in Purefeel "Bianco ghiaccio"
Rubinetteria Antis: Bronzo
Specchiera Circ: Ø 140 P 3 cm

Home Collection



E007
Rovere nero

L0001
Bianco carrara

MT04 Bronze
Bronzo

Collezione HOME
Console Saint Germain: Rovere nero/
Marmo Bianco di Carrara/ Bronzo
L 150 P 40 H 82 cm
Specchiera Eclisse: Bronzo/ Specchio
bronzato/ Ø 90 P 5 cm
Lampada a muro Stradivari: Bronzo/
L 5 P 12,5 H 55

EN- In un'elegante cornice neoclassica, il primo mood materico si sviluppa con raffinatezza. Il travertino e l'argilla compongono pavimenti e dettagli architettonici, mentre laccature delicate e il legno di noce donano un tocco avvolgente ai prodotti. Un'atmosfera che unisce la solennità neoclassica con la leggiadria dei dettagli, creando un'armonia visiva che incanta gli occhi e avvolge gli ambienti in un lusso senza tempo.

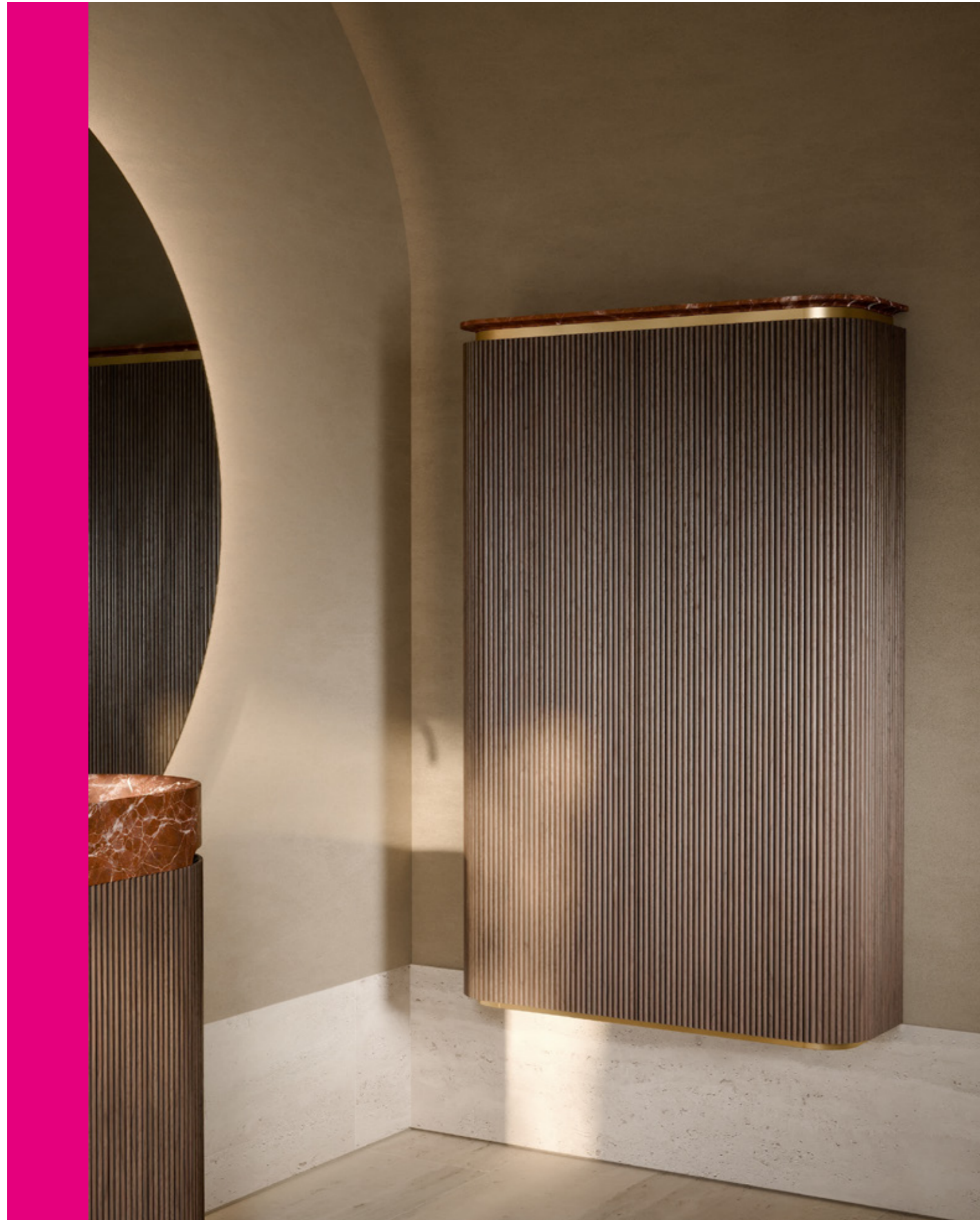
IT- In un'elegante cornice neoclassica, il primo mood materico si sviluppa con raffinatezza. Il travertino e l'argilla compongono pavimenti e dettagli architettonici, mentre laccature delicate e il legno di noce donano un tocco avvolgente ai prodotti. Un'atmosfera che unisce la solennità neoclassica con la leggiadria dei dettagli, creando un'armonia visiva che incanta gli occhi e avvolge gli ambienti in un lusso senza tempo.



Room

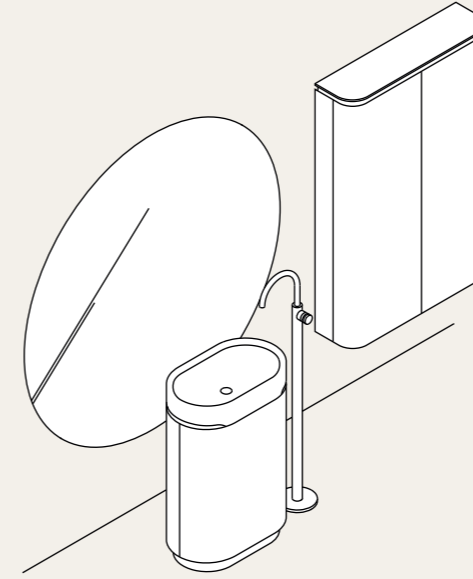
06





P. 32_34

Bathroom Collection

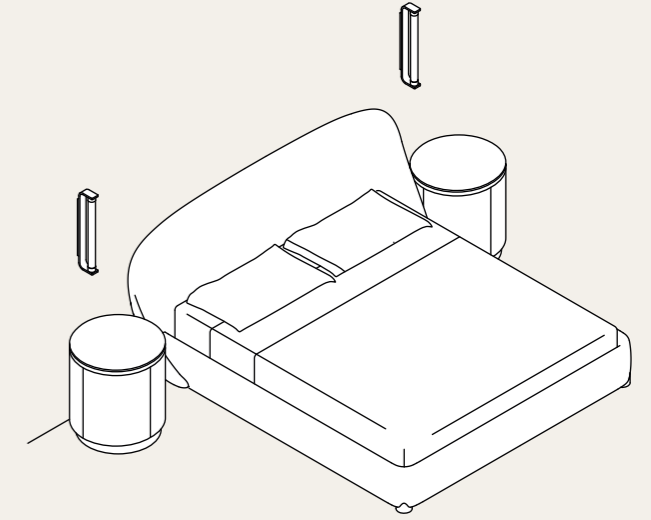


EW001
Ribbed Walnut

MT15 Satin gold
Oro satinato

L0010
Rosso Alicante

Home Collection



T104B Velvet
Velluto

EW001
Ribbed Walnut

MT15 Satin gold
Oro satinato

L0010
Rosso Alicante

Location 2

COMPOSITION

NA_06

EN-

BATHROOM collection
Freestanding Nereo Washbasin:
 W 60 cm
 D 36 cm
 H 90 cm
 Ribbed walnut finish/ Satin gold/
 "Rosso Alicante" Marble
Antis Taps: Satin gold
Rota Mirror: Ø 160 D 3 cm
Wall-hung tall unit: Ribbed walnut
 finish/ Satin gold/
 "Rosso Alicante" Marble
 W 90 D 25 H 140 cm

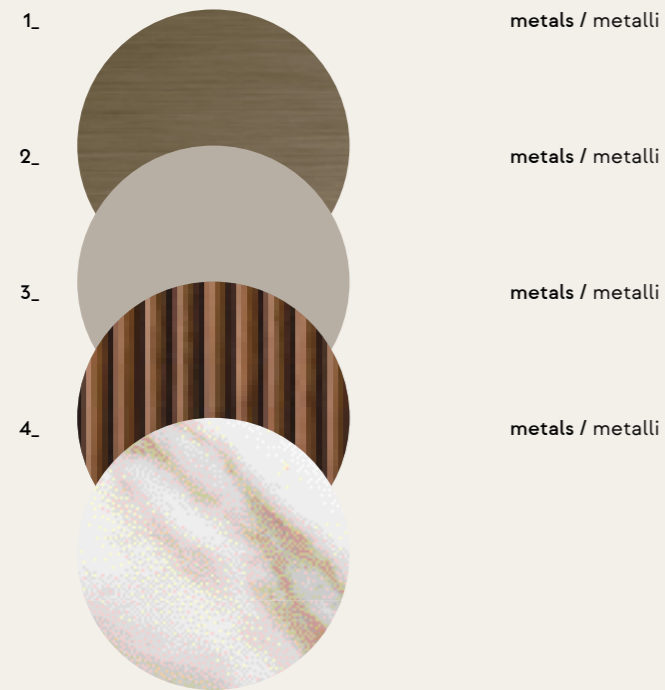
HOME collection
Auren Bed: Velvet T104B/
 W 220 D 230 H 98
Freestanding round base: Ribbed
 walnut finish/ Satin gold/
 Rosso Alicante Marble/
 Ø 56 H 61 cm
Stradivari wall Lamp: Satin gold/
 W 5 D 12,5 H 55

IT-

Collezione BAGNO
Lavabo Nereo Freestanding:
 L 60 cm
 P 36 cm
 H 90 cm
 Noce cannettato/ Oro satinato/
 Marmo Rosso Alicante
Rubinetteria Antis: Oro satinato
Specchiera Rota: Ø 160 P 3 cm
Colonna sospesa: Noce cannettato/
 Oro satinato/ Marmo "RossoAlicante"
 L 90 P 25 H 140 cm

Collezione HOME
Letto Auren: Velluto T104B/
 L 220 P 230 H 98 cm
Base a terra rotonda:
 Noce cannettato/ Oro satinato/
 Marmo Rosso Alicante/ Ø 56 H 61 cm
Lampada a muro Stradivari: Oro
 satinato/ L 5 P 12,5 H 55

Index finishes



EN-

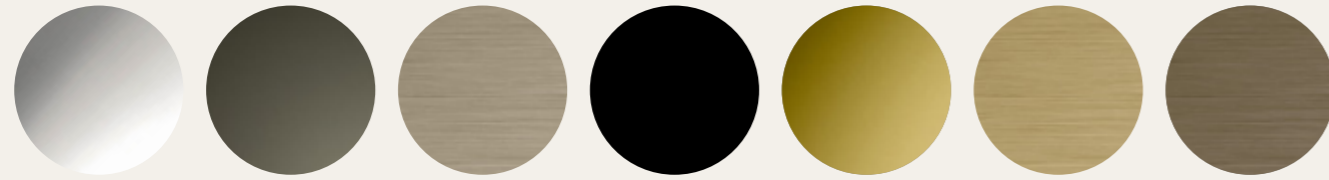
Each collection is unique, with its own technical characteristics and modularity. Each collection comes with a wide range of products, sizes and materials. All products are completely Made in Italy with high quality standards.

IT-

Ogni collezione è unica, con caratteristiche tecniche e modularità proprie.
Ogni collezione viene fornita con una vasta gamma di prodotti, dimensioni e materiali.
Tutti i prodotti sono completamente Made in Italy con elevati standard qualitativi.

FINISHING / Finiture

METALS / METALLI



MT00 Chrome Cromo
 MT14 Glossy black nickel Nichel nero
 MT16 Satin nickel Nichel satinato
 MT04 Matt black Nero opaco
 MT01 Glossy gold Oro lucido
 MT15 Satin gold Oro satinato
 MT15 Satin bronze Bronzo satinato

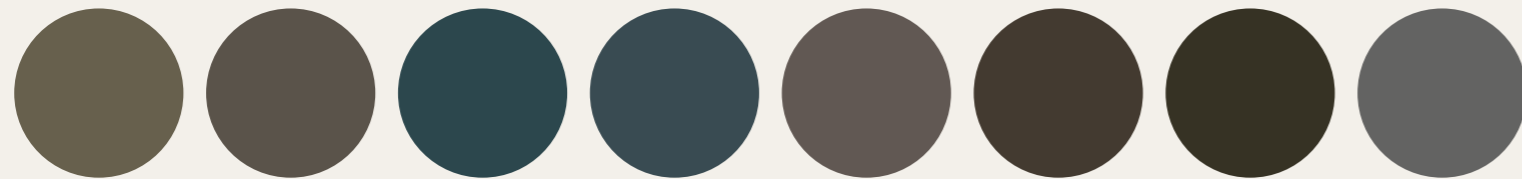
LACQUERED FINISHES / LACCATI



G/M 0050 Bianco ghiaccio
 G/M 0051 Bianco latte
 G/M 0058 Papiro
 G/M 0052 Corda elegace
 G/M 0053 Sabbia
 G/M 0054 Tortora elegace
 G/M 0074 Ciclamino
 G/M 0075 Orchidea



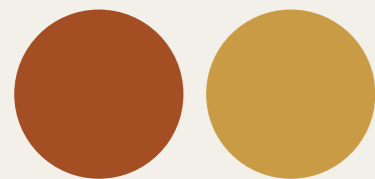
G/M 0055 Avana
 G/M 0083 Beige Arizona
 G/M 0065 Nuvola
 G/M 0059 Grigio elegace
 G/M 0078 Grey
 G/M 0079 Trim Grey
 G/M 0080 Green
 G/M 0076 Castoro



G/M 0063 Verde salice
 G/M 0056 Caffè elegace
 G/M 0068 Blu notte
 G/M 0066 Bluette
 G/M 0077 London Grey
 G/M 0057 Fango
 G/M 0064 Verde muschio
 G/M 0060 Grigio pietra



G/M 0082 Grigio Bromo
 G/M 0067 Blu elegace
 G/M 0069 Blu oltremare
 G/M 0061 Antracite dark
 G/M 0062 Nero Lavagna
 G/M 0081 Rosso Jaipur
 G/M 0072 Ruggine
 G/M 0073 Rosso Vivo

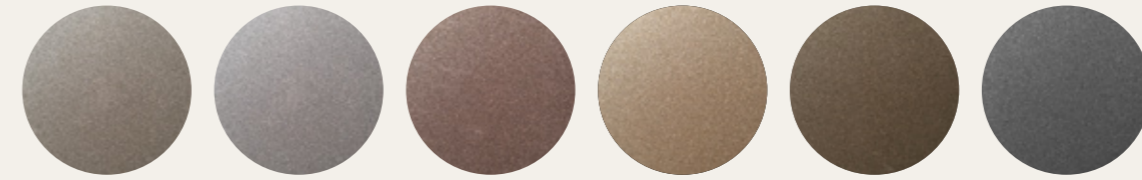


G/M 0071 Arancio Acero
 G/M 0070 Giallo Senape

G CODE > INDICATES GLOSSY LACQUERED / INDICA LACCATO LUCIDO
 M CODE > INDICATES MATT LACQUERED / INDICA LACCATO OPACO
 D CODE > INDICATES GLOSSY METALLIC / INDICA METALLIZZATO LUCIDO

FINISHING / Finiture

GLOSSY METALLIC / LACCATI METALLIZZATI



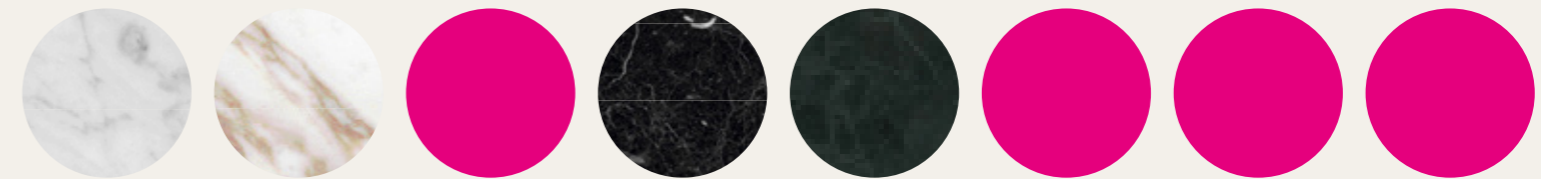
D0001 Prosecco
 D0005 Light Grey
 D0003 Bronze
 D0002 Gold
 D0004 Gianduia
 D0006 Dark Grey

WOOD / LEGNI



EW001 Ribbed Walnut
 E0012 Walnut

MARBLE / MARMI



L0001 Bianco carrara
 L0010 Calacatta oro
 L0014 Homa Brown
 L0003 Nero marquina
 L0015 Verde Alpi
 L0003 Rosso Alicante
 L0003 Travertino Romano
 L0003 Fior di Pesco

TOP / TOP



L0003 Fior di Pesco

FINISHING / Finiture

WHITE/COLOURED MATT PUREFEEL / BIANCO/COLORATO OPACO PUREFEEL



TOP / TOP

FINISHING / Finiture

COLOURED GLASS / VETRI COLORATI



TOP / TOP

Art direction / Graphic Design and layout
Lorenzo Buriola Designer

Product Design
Lorenzo Buriola Designer & OASIS s.r.l

Rendering
Helios Digital



MADE IN ITALY

100% designed and made in Italy.

All Oasis products are protected by registered trademarks.

Oasis reserves the right to make all necessary modifications (in matters of colour, size and technical details) to its products in order to enhance their use and esthetic value. Furthermore, it may suspend their production at any moment without notice. Such instances may not be subject to any claim on the part of the client.

Oasisgroup declines all responsibility for any possible uncertainties arising from misprints in this catalogue.



Oasis Srl - Via Favola, 19
33070 Polcenigo - Pordenone, Italy
T +39 0434 654752
info@oasisgroup.it - www.oasisgroup.it

WWW.OASISGROUP.IT