

LAVABO MATTER / LAVABO CANVAS

COLOURS, FINISHES AND SIZES / COLORES, ACABADOS Y TAMAÑOS

LAVABO MATTER RED
40 X 15 CM



LAVABO CANVAS RED
40 X 15 CM



LAVABO MATTER GREEN
40 X 15 CM



LAVABO CANVAS GREEN
40 X 15 CM



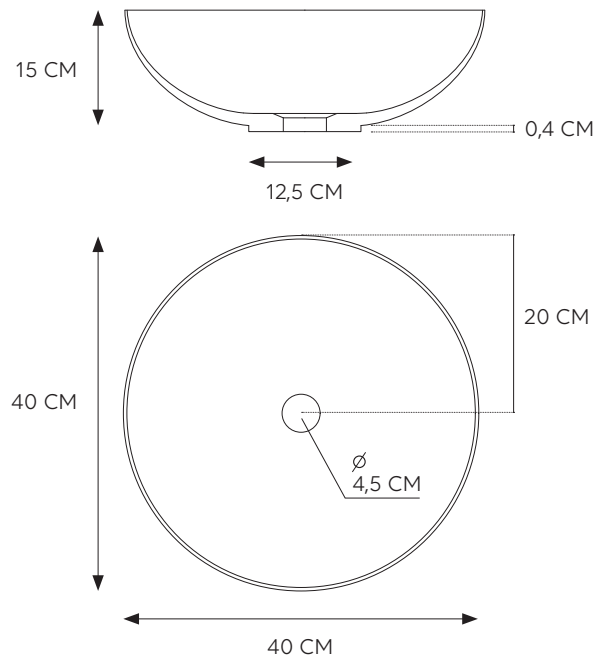
LAVABO MATTER BLUE
40 X 15 CM



LAVABO CANVAS BLUE
40 X 15 CM



CERAMIC WASHBASIN / LAVABO CERÁMICO



TECHNICAL FEATURES CARACTERÍSTICAS TÉCNICAS

LAVABO MATTER / LAVABO CANVAS

40 x 15 cm.

INTENDED USE

Usado previsto

Personal hygiene

Higiene personal

SYSTEM OF ASSESSMENT AN VERIFICATION OF CONSTANCY OF PERFORMANCE

Sistema de evaluación y verificación de la constancia de las prestaciones

Verification system level 4

Sistema de verificación nivel 4

DECLARED PERFORMANCE

Prestaciones declaradas

Essential characteristics

Características especiales

Performance

Prestaciones

Harmonized technical specifications

Características especiales

Aptitude for cleaningness
Aptitud para la limpieza

PASSED
PASA

Load Test
Resistencia a la carga

PASSED
PASA

EN 14688

Protection against overflow
Protección contra el desbordamiento

CLASS 00
CLASE 00

Durability
Durabilidad

PASSED
PASA



CARE & MAINTENANCE

As it is a collection of sinks made thanks to a manual process, a water-based wash and neutral soap is recommended.

The grits are the worst enemies of this material so the use of granular cleaning products or exfoliating creams should be avoided. Of course, no object that could scratch it should be applied to the sink.

Avoid any abrasive product such as bleaches, as well as metallic or very hard brushes, acids, solvents, etc.

CUIDADOS Y MANTENIMIENTO

Al tratarse de una colección de lavabos realizados gracias a un proceso manual, se aconseja un lavado a base de agua y jabón neutro.

Las arenillas son las peores enemigas de este material por lo que se debe evitar el uso de productos de limpieza granulados o cremas exfoliantes. Por supuesto, no se debe aplicar sobre el lavabo ningún objeto que lo pueda rayar.

Se debe evitar cualquier producto abrasivo como lejías, así como cepillos metálicos o muy duros, ácidos, disolventes, etc.

VÁLVULA REDONDA 60 MM. TAPA DECORADA SIN REBOSADERO

60 MM ROUND VALVE. DECORATED LID WITHOUT OVERFLOW.



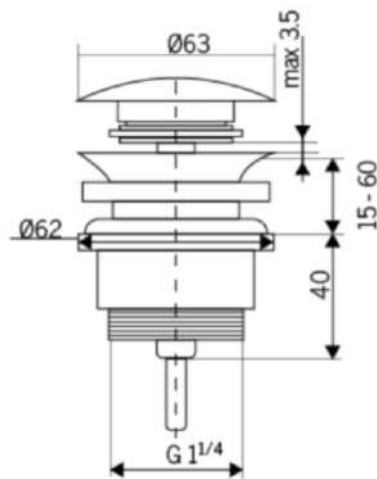
VALVULA RED



VALVULA GREEN



VALVULA BLUE



Characteristics

Características

Circular drain valve without overflow for washbasins and bidets.
Válvula de desagüe circular para lavabos y bidés, sin rebosadero.

Made of chrome-plated brass and decorated porcelain.
Está fabricado en latón con un acabado cromado y porcelana decorada.

Opening/closing system guaranteed for 20,000 cycles.
Tiene un sistema de apertura/cierre garantizado para ciclos de 20.000 usos.

The lower thread is 1 1/4.
La rosca inferior es de 1 1/4.

2-year guarantee.
Garantía de 2 años.